

# LED-MODUL-STRAHLER 120 WATT



IP67



IK08



**eLEKTRON**BERLIN  
**BEDIENUNGSANLEITUNG**

## eLEKTRON BERLIN

Wir beglückwünschen Sie zum Kauf eines Elektron Berlin LED-Modul-Strahlers und bedanken uns für das entgegengebrachte Vertrauen. Sie halten mit diesem Produkt eine der hochwertigsten und technologisch fortschrittlichsten Leuchten am Markt in Ihren Händen. Diese Elektron Berlin Leuchte wird sich durch eine sehr lange Lebensdauer, hohe Energieeffizienz sowie optimale Ausleuchtung im Einsatz bei Ihnen bewähren.

Mit freundlichen Grüßen  
Die Geschäftsleitung

IP67

Staubdicht und Schutz gegen zeitweiliges Untertauchen.



Entspricht den Europäischen Sicherheitsstandards.



Geeignet zum Einsatz in Staub, feuergefährdeten Bereichen und feuergefährdeten Stoffen.

IK08

Schutz gegen mechanischen Schlag an Gehäusen für elektrische Betriebsmittel.  
Schlag 5 Joule (1,7 kg aus 29,5 cm)



Beschränkung der Verwendung bestimmter gefährlicher Stoffe in Elektro- und Elektronikgeräten.  
(Restriction of the use of certain **H**azardous **S**ubstances in electrical and electronic equipment.)



Das Symbol der durchgestrichenen Mülltonne auf der Leuchte oder seiner Verpackung weist darauf hin, dass das Produkt am Ende seiner Nutzungsdauer getrennt von den anderen Abfällen entsorgt werden muss. Nach Beendigung der Nutzungsdauer muss der Nutzer es übernehmen, das Produkt einer geeigneten Müllentsorgungsstelle zuzuführen oder es dem Händler bei Ankauf eines neuen Produkts zu übergeben. Die angemessene Mülltrennung für die dem Recycling, der Behandlung und der umweltverträglichen Entsorgung zugeführten Leuchte trägt dazu bei, mögliche negative Auswirkungen auf die Umwelt und die Gesundheit zu vermeiden und begünstigt den Wiedereinsatz und/oder das Recyceln der Materialien, aus denen die Leuchte besteht. Elektron Berlin nimmt aktiv an den Maßnahmen teil, die die korrekte Wiederverwendung, das Recycling und die Rückgewinnung der elektrischen und elektronischen Betriebsmittel begünstigen. Die illegale Entsorgung des Produktes seitens des Nutzers führt zur Anwendung einer vom Gesetz vorgesehenen Verwaltungsstrafe. Für weitere Informationen wenden Sie sich bitte an den örtlichen Dienst der Abfallentsorgung oder an den Händler des Produkts.

VOR DURCHFÜHRUNG VON ARBEITEN AM BETRIEBSMITTEL DIE NETZSPANNUNG AUSSCHALTEN!

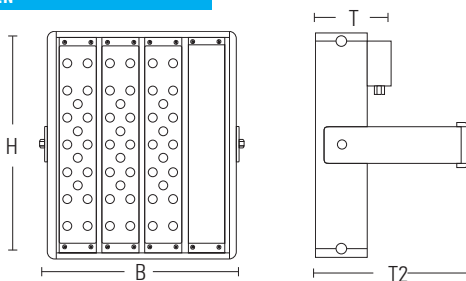
## HINWEIS

Die Installation muss von einer qualifizierten Elektrofachkraft vorgenommen werden. Neben den geltenden Bestimmungen für elektrische Anlagen sind folgende Hinweise zu beachten:

- Das Gerät muss für die Bedingungen, unter welchen es betrieben werden soll, geeignet sein.
- Vor der Installation der Leuchte ist die Netzspannung zu unterbrechen.
- Die Nennspannung des Geräts muss mit der Netzspannung übereinstimmen.
- Der Versorgungskreis muss mit einer angemessenen Schutzvorrichtung ausgestattet sein.

Ein Eingriff in den Leuchtkörper ist nicht zulässig und führt zum Erlöschen der Garantie.

## TECHNISCHE DATEN

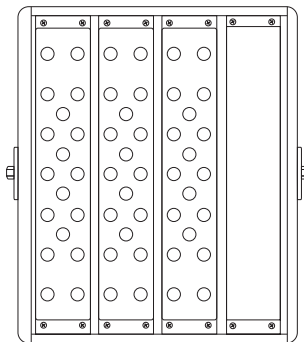
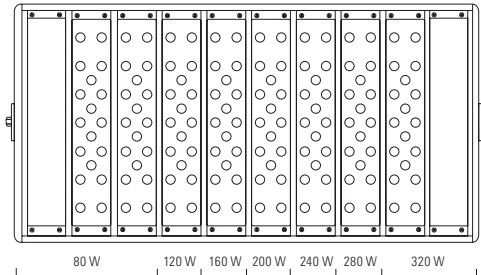


Leistung	<b>120 W</b>
Abstrahlwinkel	120°
Eingangsspannung	230 V AC
Nennfrequenz	50/60 Hz
Anzahl LEDs	54
Gemessener Lichtstrom	12.326 lm
Farbtemperatur	Tageslicht (5.000 K)
Farbwiedergabeindex	Ra > 80
Umgebungstemperatur	-40°C bis +50°C
Lebensdauer der LEDs	≥ 60.000 Stunden
Leistungsfaktor	> 0,95
Dimmbar	Ja (analog 1-10 V DC, extern)
Klemmbereich	Bis 5G1,5
Schutzklasse	I
Schutzgrad	IP67
Maße (B x H x T/T2)	270 x 330 x 110 / 210 mm
Gewicht	6,9 kg
Art.-Nr.	<b>EC0120120</b>

# D **BEDIENUNGSANLEITUNG**

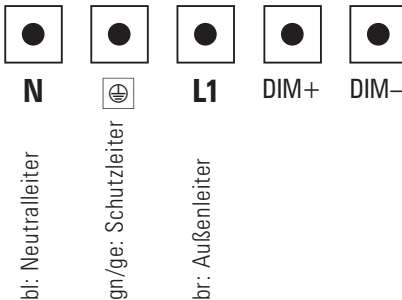
## **MODULBAUWEISE**

Die beispielhafte Strahler-Abbildung zeigt die Anzahl von 8 Modulen (Leistung 320 Watt)

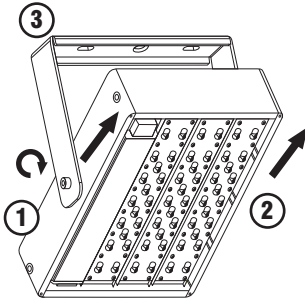


LED-Modul-Strahler 120 W  
Art.-Nr.: ECO12060  
ECO120120

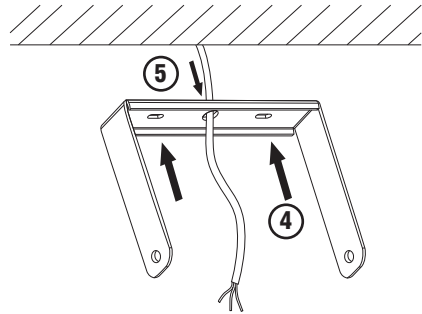
## **INSTALLATIONSHINWEIS**



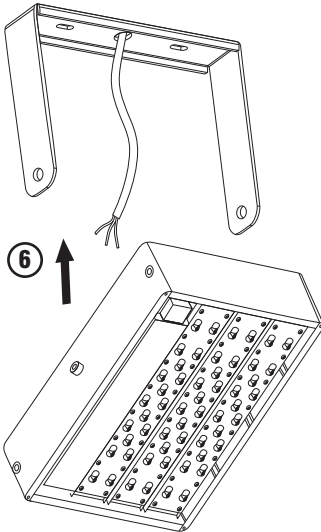
## MONTAGE



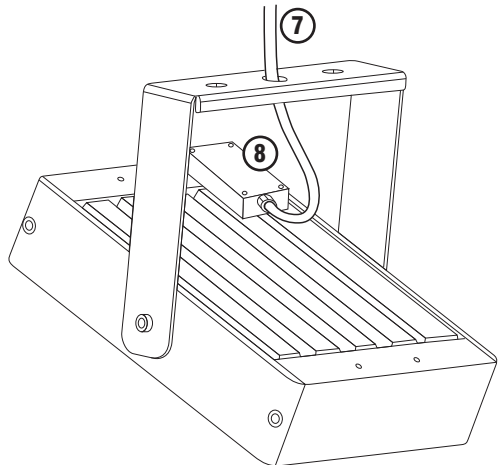
Durch Lösen der Feststellschraube ① kann der Leuchtkörper ② zur leichteren Montage vom Bügel ③ getrennt werden.



Der Bügel verfügt über zwei Befestigungslöcher ④ und ein Leitungsdurchgangsloch ⑤ zur optimalen Verwendung.



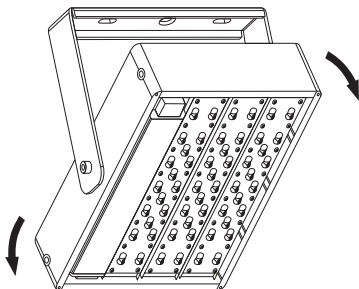
Nach Befestigung des Bügels kann der Leuchtkörper wieder eingehängt werden ⑥.



Beispiel für die Verbindung der Anschlussleitung ⑦ mit dem Anschlusskasten ⑧.

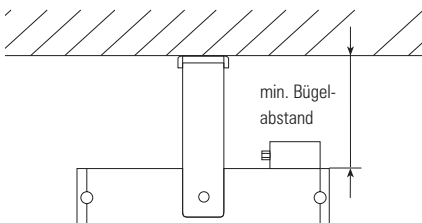
## AUSRICHTUNG

Nach Einstellen des gewünschten Abstrahlwinkels kann der Leuchtenkörper mit der Feststellschraube wieder fixiert werden.



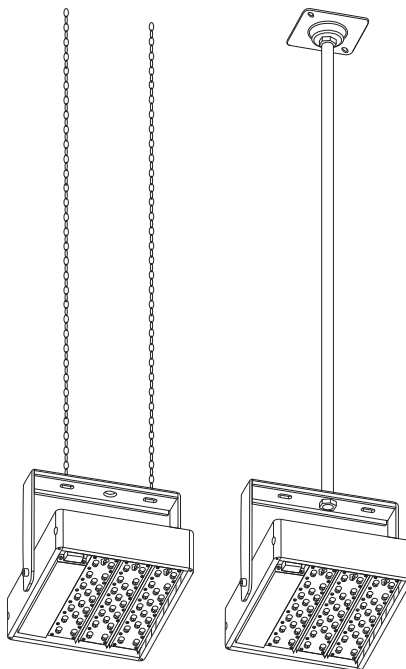
## HINWEIS ZUR WANDMONTAGE

Der Abstand, der durch den Bügel gewährleistet wird, darf **nicht** unterschritten werden.



## ALTERNATIVE DECKENMONTAGEN

Beispiele für mögliche Montagevarianten.



## TEMPERATUR

Das Produkt ist gemäß der jeweiligen Gerätevorschrift bei Raumtemperatur  $T_a$  getestet:

**+50 °C**

Mindesttemperatur: **-40 °C**

Die Gerätesicherheit ist nur dann gewährleistet, wenn die oben und nebenstehenden Hinweise beachtet werden. Sie sind deshalb aufzubewahren und dem Fachpersonal zur Montage, Wartung und Instandhaltung zur Verfügung zu stellen.

**Art.-Nr. EC0120120**

**eLEKTRON**  **BERLIN**

Saatwinkler Damm 60 . 13627 Berlin . Germany

Hotline: +49 (30) 346 85 - 0

E-Mail: [info@elektron-berlin.de](mailto:info@elektron-berlin.de)

**[www.elektron-berlin.de](http://www.elektron-berlin.de)**