

# LED-MODUL-STRAHLER 90 / 300 WATT



IP67



IK08



**eLEKTRON**BERLIN  
**BEDIENUNGSANLEITUNG**

## **eLEKTRON**BERLIN

Wir beglückwünschen Sie zum Kauf eines Elektron Berlin LED-Modul-Strahlers und bedanken uns für das entgegengebrachte Vertrauen. Sie halten mit diesem Produkt eine der hochwertigsten und technologisch fortschrittlichsten Leuchten am Markt in Ihren Händen. Diese Elektron Berlin Leuchte wird sich durch eine sehr lange Lebensdauer, hohe Energieeffizienz sowie optimale Ausleuchtung im Einsatz bei Ihnen bewähren.

Mit freundlichen Grüßen  
Die Geschäftsleitung

**IP67** Staubdicht und Schutz gegen zeitweiliges Untertauchen.

**IK08** Schutz gegen mechanischen Schlag an Gehäusen für elektrische Betriebsmittel.  
Schlag 5 Joule (1,7 kg aus 29,5 cm)

**CE** Entspricht den Europäischen Sicherheitsstandards.

**RoHS** Beschränkung der Verwendung bestimmter gefährlicher Stoffe in Elektro- und Elektronikgeräten.  
(**R**estriction **o**f the use of certain **H**azardous **S**ubstances in electrical and electronic equipment.)

**D** Geeignet zum Einsatz in Staub, feuergefährdeten Bereichen und feuergefährdeten Stoffen.



Das Symbol der durchgestrichenen Mülltonne auf der Leuchte oder seiner Verpackung weist darauf hin, dass das Produkt am Ende seiner Nutzungsdauer getrennt von den anderen Abfällen entsorgt werden muss. Nach Beendigung der Nutzungsdauer muss der Nutzer es übernehmen, das Produkt einer geeigneten Müllentsorgungsstelle zuzuführen oder es dem Händler bei Ankauf eines neuen Produkts zu übergeben. Die angemessene Mülltrennung für die dem Recycling, der Behandlung und der umweltverträglichen Entsorgung zugeführten Leuchte trägt dazu bei, mögliche negative Auswirkungen auf die Umwelt und die Gesundheit zu vermeiden und begünstigt den Wiedereinsatz und/oder das Recyceln der Materialien, aus denen die Leuchte besteht.

Elektron Berlin nimmt aktiv an den Maßnahmen teil, die die korrekte Wiederverwendung, das Recycling und die Rückgewinnung der elektrischen und elektronischen Betriebsmittel begünstigen. Die illegale Entsorgung des Produktes seitens des Nutzers führt zur Anwendung einer vom Gesetz vorgesehenen Verwaltungsstrafe. Für weitere Informationen wenden Sie sich bitte an den örtlichen Dienst der Abfallentsorgung oder an den Händler des Produkts.

VOR DURCHFÜHRUNG VON ARBEITEN AM BETRIEBSMITTEL DIE NETZSPANNUNG AUSSCHALTEN!

## HINWEIS

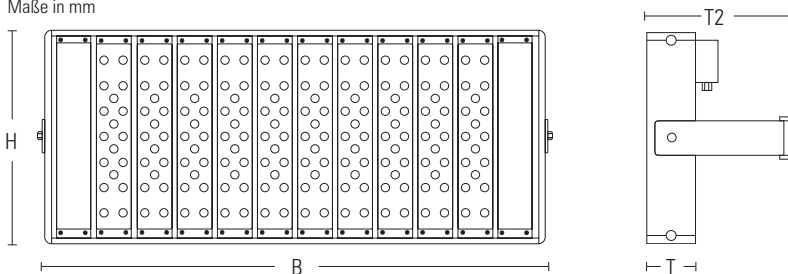
Die Installation muss von einer qualifizierten Elektrofachkraft vorgenommen werden. Neben den geltenden Bestimmungen für elektrische Anlagen sind folgende Hinweise zu beachten:

- Das Gerät muss für die Bedingungen, unter welchen es betrieben werden soll, geeignet sein.
- Vor der Installation der Leuchte ist die Netzspannung zu unterbrechen.
- Die Nennspannung des Geräts muss mit der Netzspannung übereinstimmen.
- Der Versorgungskreis muss mit einer angemessenen Schutzvorrichtung ausgestattet sein.

Ein Eingriff in den Leuchtkörper ist nicht zulässig und führt zum Erlöschen der Garantie.

## TECHNISCHE DATEN

Maße in mm

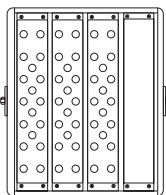
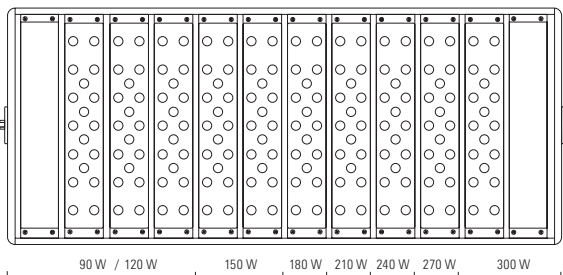


Leistung	90 W		300 W	
	60°	120°	60°	120°
Eingangsspannung	110–277 V AC		110–277 V AC	
Nennfrequenz	50/60 Hz		50/60 Hz	
Anzahl LEDs	54		180	
Gemessener Lichtstrom	9.600 lm		32.000 lm	
Farbtemperatur	Tageslicht (5.000 K)		Tageslicht (5.000 K)	
Umgebungstemperatur	–40°C bis +60°C		–40°C bis +60°C	
Lebensdauer der LEDs	> 60.000 Stunden		> 60.000 Stunden	
Dimmbar	Ja (analog 1-10 V DC, extern)		Ja (analog 1-10 V DC, extern)	
Klemmbereich	Bis 5G1,5		Bis 5G1,5	
Schutzklasse	I		I	
Schutzgrad	IP67		IP67	
Maße – B x H x T (T2)	268 x 331 x 70 (210) mm		674 x 331 x 70 (210) mm	
Gewicht	7,9 kg		15,3 kg	
Art.-Nr.	0259490	0259490120	0259430060	025943120

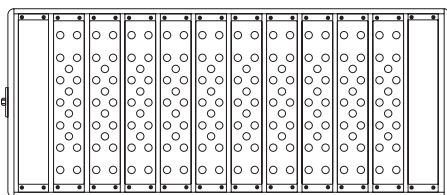
# D **BEDIENUNGSANLEITUNG**

## **MODULBAUWEISE**

Die beispielhafte Strahler-Abbildung zeigt die maximale Anzahl von 10 Modulen (Leistung 300 Watt, 32.000 lm, Gewicht: 15,3 kg)



LED-Modul-Strahler 90 W  
Art.-Nr.: 0259490  
0259490120



LED-Modul-Strahler 300 W  
Art.-Nr.: 0259430060  
025943120

**LED-Modul-Strahler in anderen Leistungen und Abstrahlwinkeln auf Anfrage**

## **INSTALLATIONSHINWEIS**



**N**

bl: Neutralleiter



gn/ge: Schutzleiter

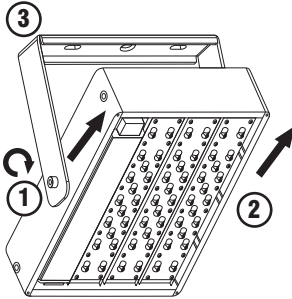
**L1**

br: Außenleiter

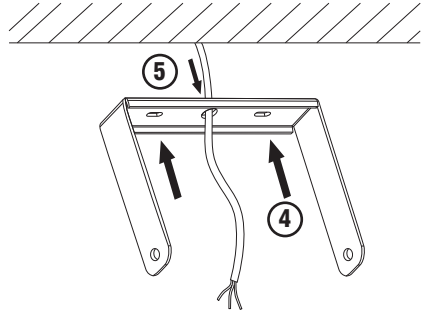
**DIM+**

**DIM-**

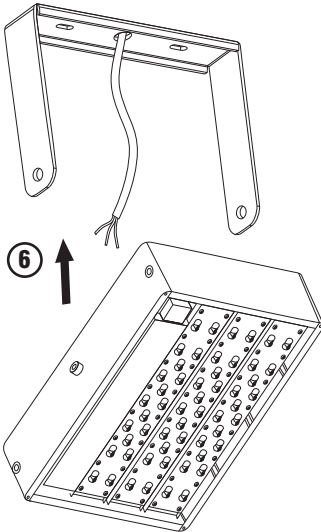
## MONTAGEVORSCHLÄGE\*



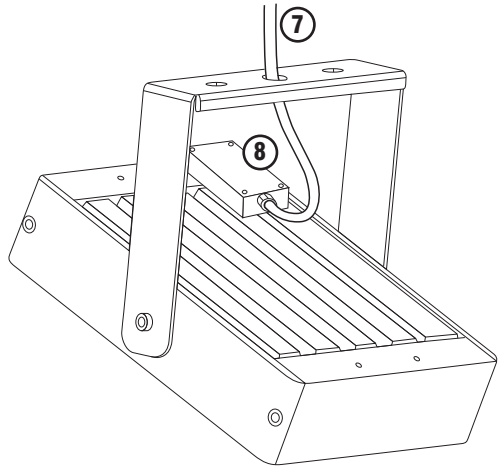
Durch Lösen der Feststellschraube ① kann der Leuchtkörper ② zur leichteren Montage vom Bügel ③ getrennt werden.



Der Bügel verfügt über zwei Befestigungslöcher ④ und ein Leitungsdurchgangsloch ⑤ zur optimalen Verwendung.



Nach Befestigung des Bügels kann der Leuchtkörper wieder eingehängt werden ⑥.



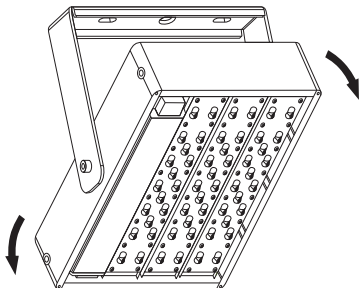
Beispiel für die Verbindung der Anschlussleitung ⑦ mit dem Anschlusskasten. ⑧

\* Montage-Darstellung anhand eines LED-Modul-Strahlers 90 Watt.

## D **BEDIENUNGSANLEITUNG**

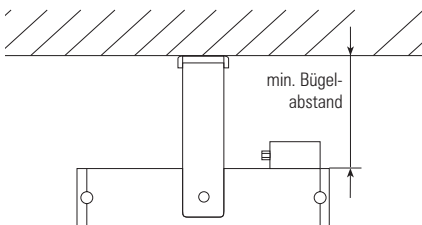
### **AUSRICHTUNG**

Nach Einstellen des gewünschten Abstrahlwinkels kann der Leuchtenkörper mit der Feststellschraube wieder fixiert werden.



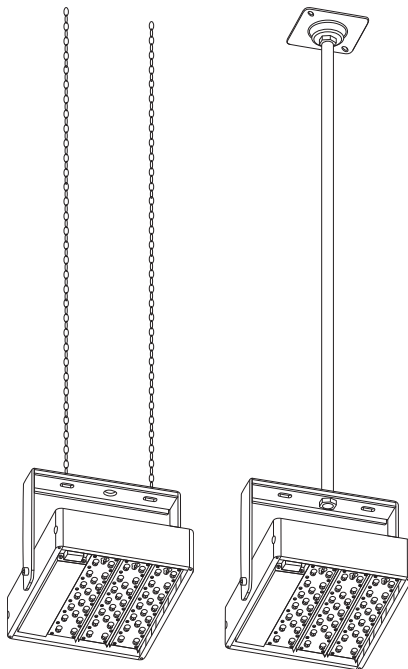
### **HINWEIS ZUR WANDMONTAGE**

Der Abstand, der durch den Bügel gewährleistet wird, darf **nicht** unterschritten werden.



### **ALTERNATIVE DECKENMONTAGEN**

Beispiele für mögliche Montagevarianten.



### **TEMPERATUR**

Das Produkt ist gemäß der jeweiligen Gerätevorschrift bei Raumtemperatur  $T_a$  getestet:

**+60°C**

Mindesttemperatur: **-40°C**

Die Gerätesicherheit ist nur dann gewährleistet, wenn die oben und nebenstehenden Hinweise beachtet werden. Sie sind deshalb aufzubewahren und dem Fachpersonal zur Montage, Wartung und Instandhaltung zur Verfügung zu stellen.

Art.-Nr. 02594...

**eLEKTRON** **BERLIN**

Saatwinkler Damm 60 . 13627 Berlin  
Germany . Hotline: +49 (30) 346 85-0

E-Mail: [info@elektron-berlin.de](mailto:info@elektron-berlin.de)

**[www.elektron-berlin.de](http://www.elektron-berlin.de)**